

# SLUNEČNÍK 3,5x3,5 / 3x3

**CZ** Návod k obsluze

**I** Istruzioni sul funzionamento

**D** Bedienungsanleitung

**NL** Bedieningsinstructies

**E** Modo de empleo

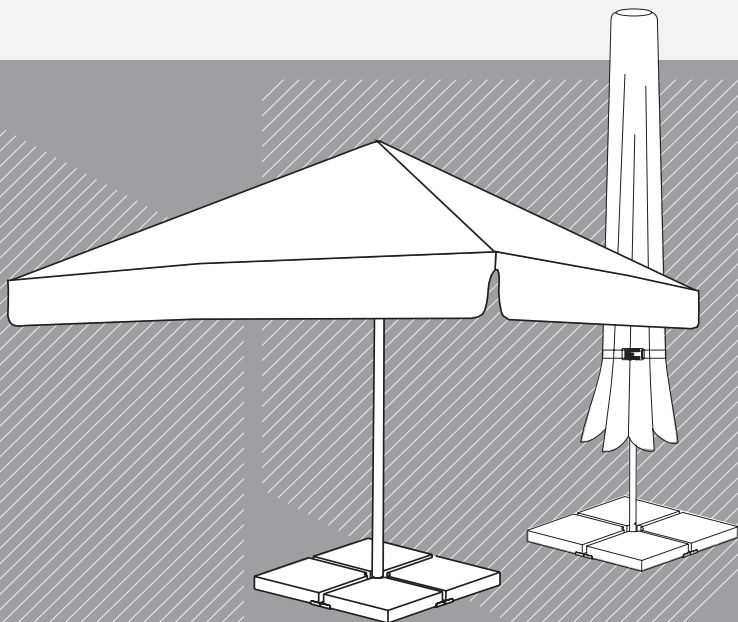
**PL** Instrukcja użytkowania

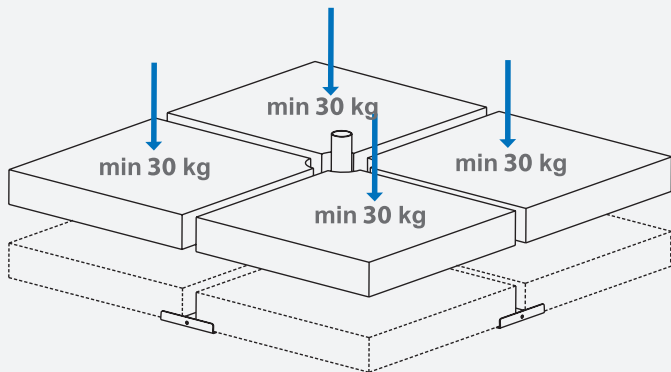
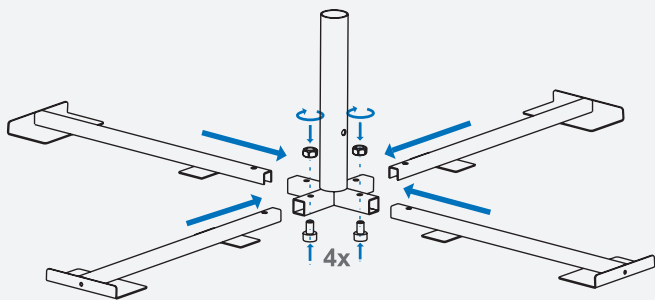
**EN** Operating Instructions

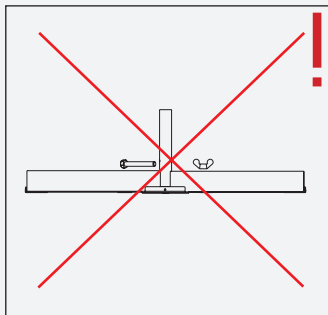
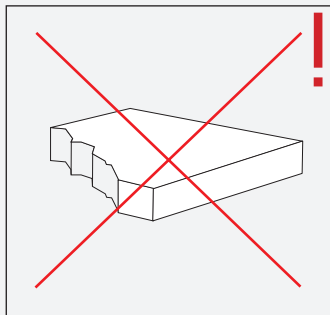
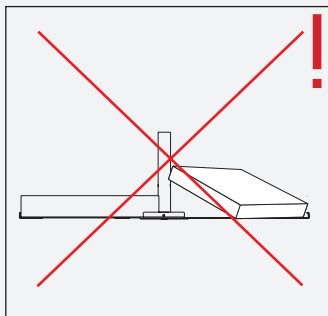
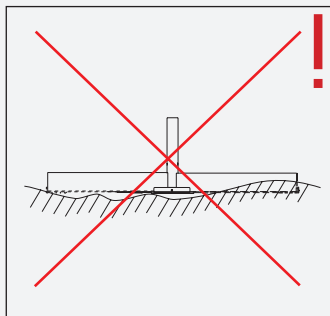
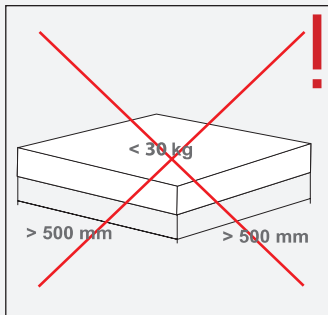
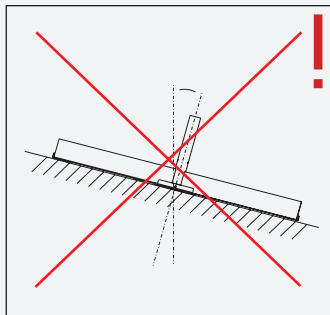
**RU** Способ употребления

**F** Mode d'emploi

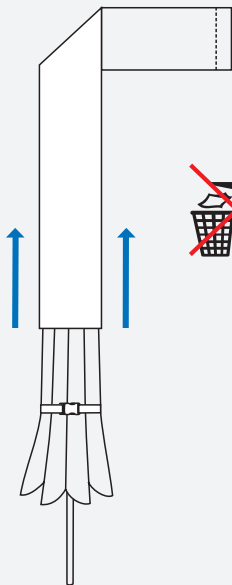
**SK** Návod na obsluhu





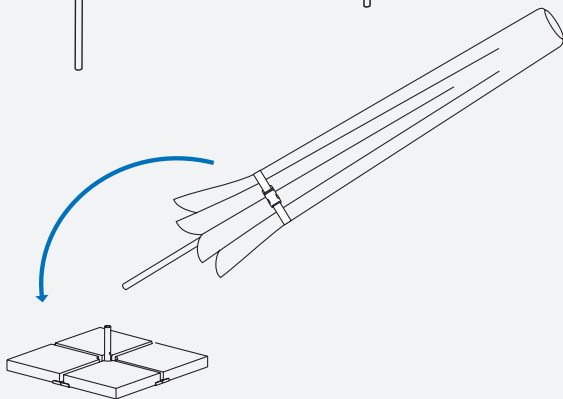


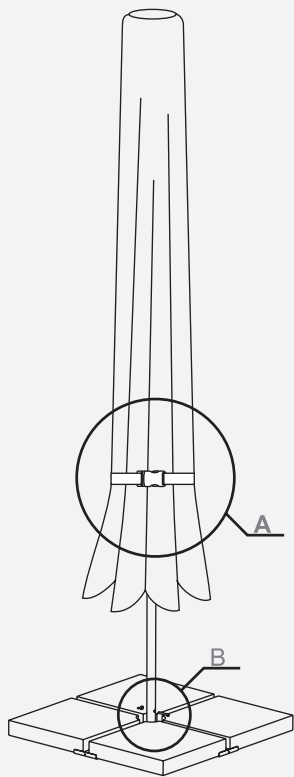
3



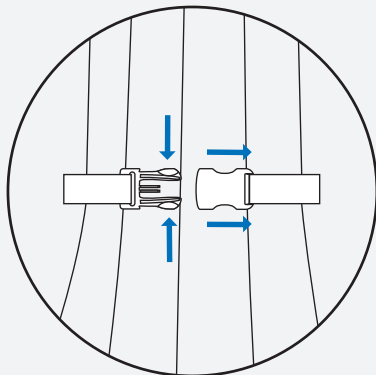
4

5

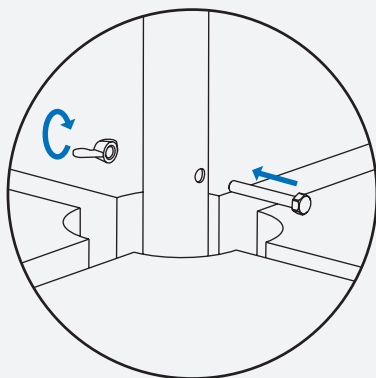




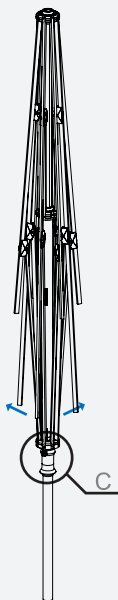
DETAIL A



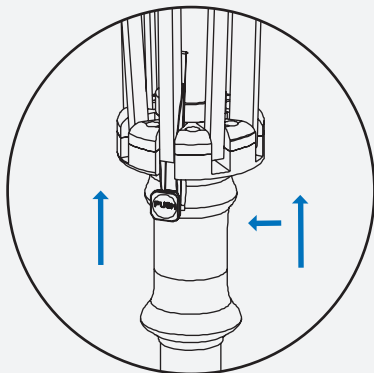
DETAIL B



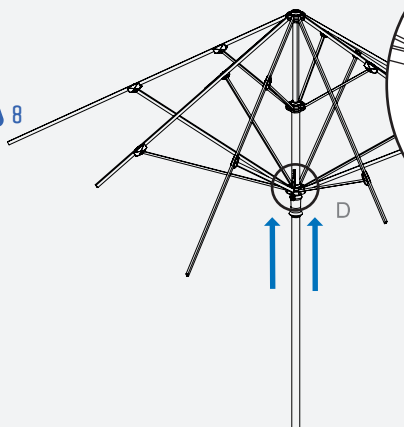
7



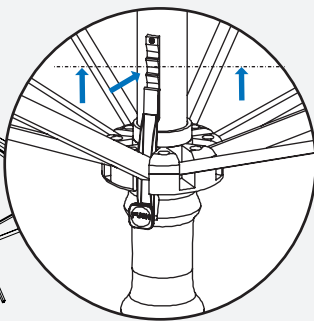
DETAIL C

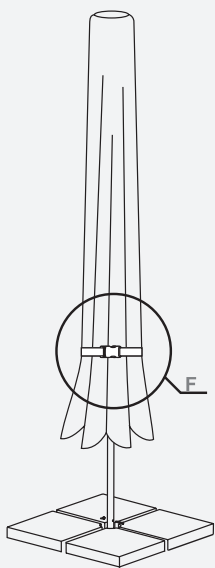
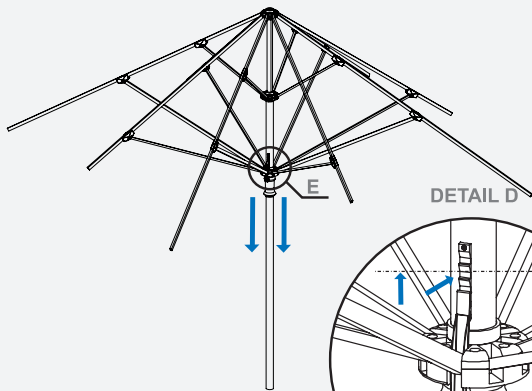


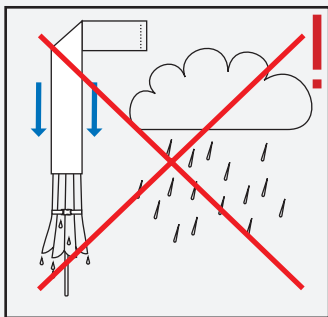
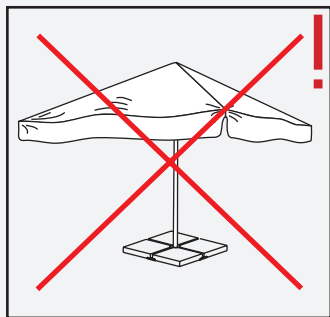
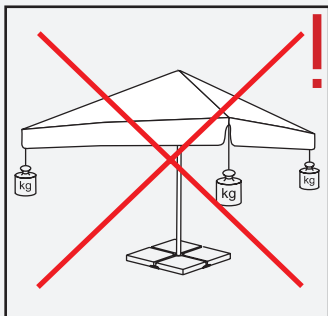
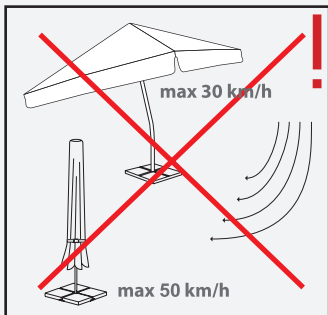
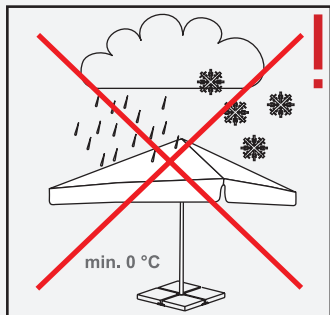
8



DETAIL D









## Návod na údržbu

**Konstrukci** slunečnicku lze čistit slabým roztokem vlažné mýdlové vody. Po očištění je třeba ji nechat řádně oschnout. Hliníkovou konstrukci doporučujeme navíc ošetřit přípravkem na ALU komponenty (např. jako pro autopříslušenství).

V případě potřeby ji lze nastříkat silikonovým nebo teflonovým olejovým sprejem. K základní údržbě patří rovněž kontrola všech nosných částí, jakou jsou vzpěry, závitý atd.

**Potahy** je možné očistit jemným kartáčkem a slabým roztokem vlažné mýdlové vody. Při čištění je nutné použít pouze neagresivní čisticí prostředky. V žádném případě nesmí být použity prostředky obsahující rozpouštědla, která látku vybělují a výrazně poškozují potahovou textilii. Všechny impregnační vrstvy se opakovaným praním vymývají. Slunečnicku je nutno sušit plně otevřeně (nejlépe ve stinném místě), aby nedocházelo k rychlé ztrátě jejich barev. Pro prodloužení životnosti doporučujeme používat ochranné obaly, které je třeba navléci na suché slunečnicku. Polyesterové textilie neplesniví, ale mohou na nich plesnivět zvlhlé nečistoty z ovzduší.

## Upozornění

Důležitým aspektem při používání slunečnicku je jeho dostatečné zatížení, kterého je možné dosáhnout vhodným slunečnickovým stojanem (soklem) nebo zátěžovými dlaždicemi. Často dochází k poškození slunečnicku z důvodu nedostatečného zatížení/ukotvení, avšak na takové poškození se právo na reklamaci výrobku nevztahuje. Při blížícím se větru, dešti nebo sněžení je nutné slunečnick zavřít a přetáhnout ochranným obalem, popřípadě demontovat a uložit do suchého prostředí. Pokud tak neučiníte, nebude možné na tyto vzniklé škody uplatnit reklamaci. Nikdy nepoužívejte otevřený oheň v blízkosti slunečnicku nebo pod ním, může dojít ke vzplanutí slunečnicku nebo k poškození jeho potahu jiskrami. Na ramena slunečnicku nic nezavěšujte, ani je jinak nezatěžujte.

## Skladování

Pro správné přezimování nejprve slunečnick v suchém stavu demontujte a uskladněte jej v suché, dobře větrané místnosti. Na začátku nové sezóny se vždy ujistěte, zda jsou všechny součásti a spojovací prvky zcela funkční a bezpečné. V případě jakýchkoli pochybností výrobek nepoužívejte.



Karásek 7, 621 00 Brno  
Czech Republic  
info@moraviapropag.com  
tel.: +420 541 228 919  
www.moraviapropag.com